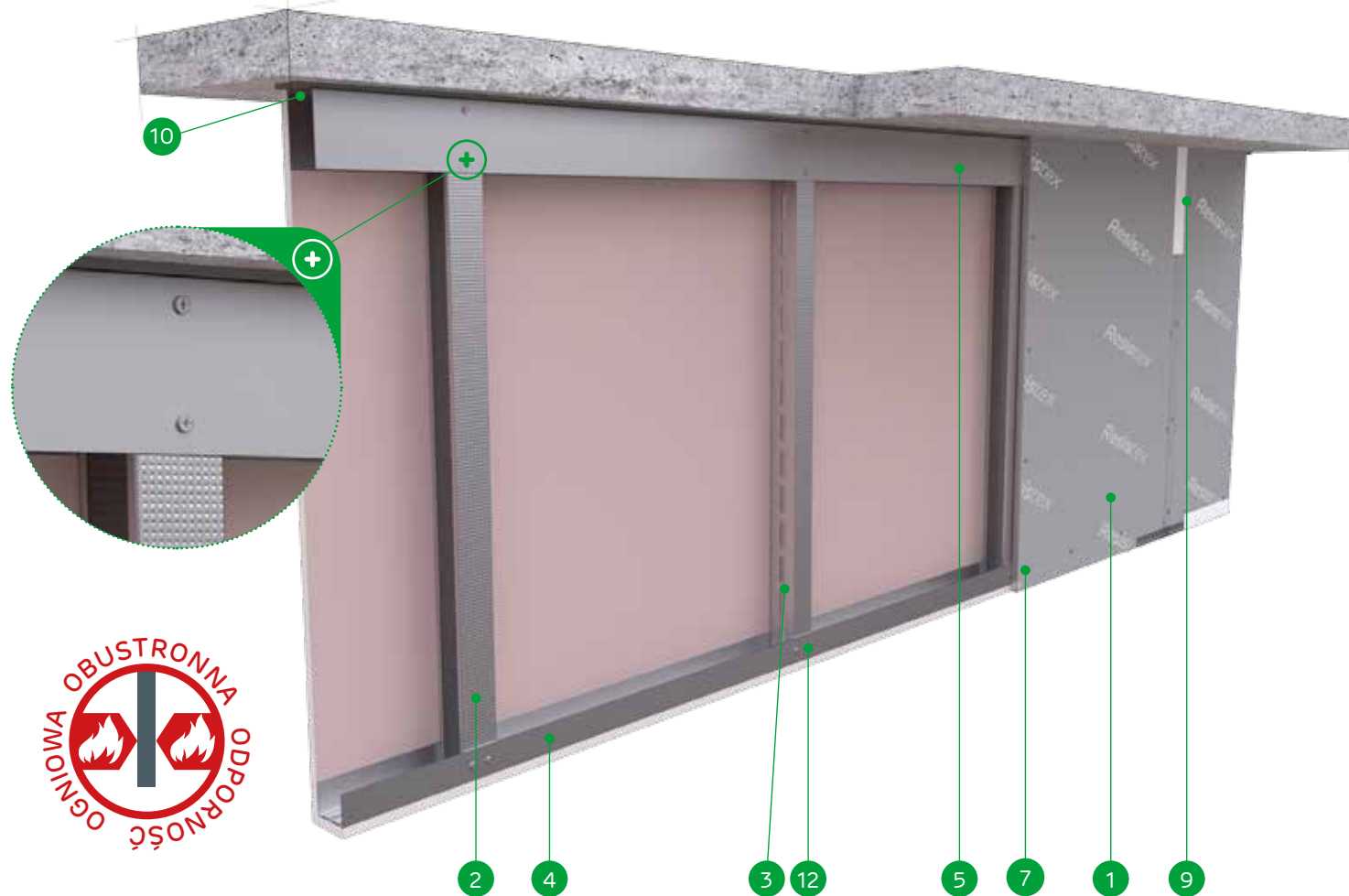


nida Kurtyna

Klasa
odporności
ogniowej:
DH60Dymo-
szczelność: $Q_{spec}^{(20)} - 0,7 \text{ m}^3/\text{h}$
 $Q_{spec}^{(200)} - 1,2 \text{ m}^3/\text{h}$ Maksymalna
wysokość
kurтины:
1000 mmCiężar 1m²
zabudowy:
27,0-29,0 kgNumer
dokumentu
związanego:
PN-EN 12101-1:2007
CERT. 1488-CPR-0859/WDeklaracja Właściwości Użytkowych:
DoP/Smoke Barrier/0070/02.07.2020

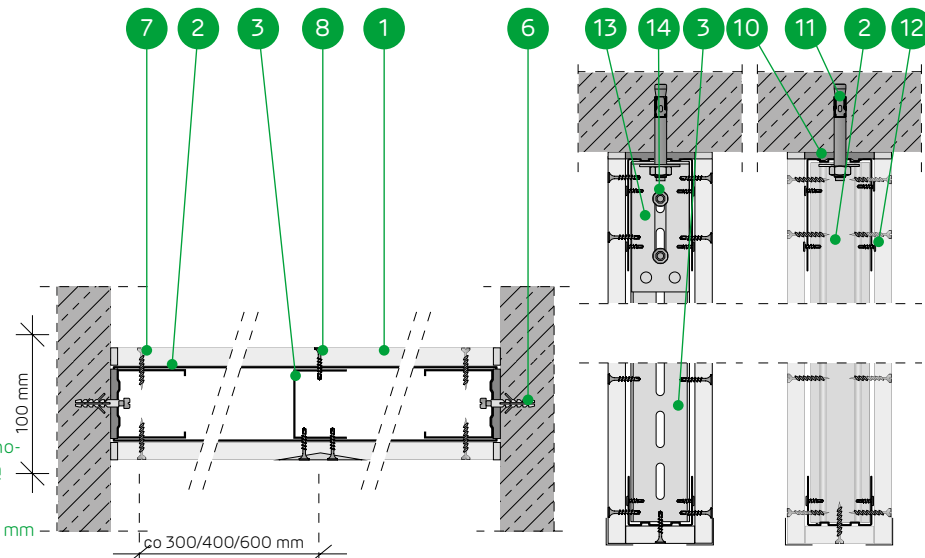
SYSTEMY:

75/C50UAR50/12,5/RESISTEX



MATERIAŁY:

- Płyta gipsowo-kartonowa Resistex
- Profil C50 / C75 / C100
- Profil UAR50 / UAR75 / UAR 100
- Profil dolny Nida U50 / U75 / U100
- Profil górny Nida U50/80 / U75/80 / U100/80
- Kotek rozporowy Nida
- Błachowkręty Nida
- Wkręty do blachy 2 mm Nida
- Spoina pomiędzy płytami
- Taśma akustyczna Nida lub wełna mineralna
- Element kotwiący (typ i rodzaj dobrany w zależności od obciążenia i rodzaju podłoża) z podkładką stalową poszerzoną
- Wkręt samowierzący FLAT HEAD 4,2x13 mm do blachy 1 mm
- Kątownik Nida do profilu UAR50 / UAR75 / UAR100
- Śruba M8 typu FLAT HEAD z ząbkowaną nakrętką



SYSTEM KURTYN DYMOWYCH NA KONSTRUKCJI NOŚNEJ NIDA C50UAR50

PARAMETRY TECHNICZNE

Nazwa systemu Nida Kurtyna ²⁾	Posycie płytami gipsowymi			Konstrukcja nośna ⁴⁾		Materiał izolacyjny Wełna mineralna (skalna / szklana)	Maksymalna wysokość kurtyny - h ¹⁾ W zakresie odporności ogniowej [mm]	Ciężar zabudowy 1 m ² [kg]	Klasa odporności ogniowej ²⁾ [min]	Dymoszczelność ³⁾		System specjalny
	Nida	Grubość [mm]	Oznaczenie wg normy	Typ profilu Nida	Rozstaw osiowy profilu Nida [mm]					$Q_{spec}^{(20)}$ [m ³ /h]	$Q_{spec}^{(200)}$ [m ³ /h]	
75/C50UAR50/12,5/Resistex	Resistex	12,5	DFH2IR	C50UAR50	600	opcja	1000	27,0	DH60	0,7	1,2	●
75/C50UAR50-400/12,5/Resistex	Resistex	12,5	DFH2IR	C50UAR50	400	opcja	1000	28,0	DH60	0,7	1,2	●
75/C50UAR50-300/12,5/Resistex	Resistex	12,5	DFH2IR	C50UAR50	300	opcja	1000	29,0	DH60	0,7	1,2	●

¹⁾ Wysokość kurtyn wg opinii technicznej ITB 01060/17/R121NZK.²⁾ Klasa odporności ogniowej zgodnie z raportem klasyfikacyjnym LBO-1421-K/20.³⁾ Dymoszczelność zgodnie z normą PN-EN 12101-1:2007.ZUŻYCIE MATERIAŁÓW NA 1M² KURTYN DYMOWYCH W SYSTEMIE NIDA KURTyna

Nazwa materiału	J.m.	Typ systemu Nida Kurtyna		
		75/C50UAR50/12,5/Resistex	75/C50UAR50-400/12,5/Resistex	75/C50UAR50-300/12,5/Resistex
Zużycie materiału na 1m ²				
Płyta Resistex 12,5 mm	m ²	2,1	2,1	2,1
Profil Nida C50 ⁴⁾	mb	0,9	1,35	1,8
Profil Nida UAR50 ⁴⁾	mb	0,9	1,35	1,8
Profil Nida U50 ⁵⁾	mb	1,0	1,0	1,0
Profil Nida U50/80 ⁶⁾	mb	1,0	1,0	1,0
Kątownik Nida do profilu UAR50	szt.	0,5	0,75	1,0
Śruba M8 typu Flat Head z ząbkowaną nakrętką	szt.	1,0	1,5	2,0
Kotek rozporowy Nida - rodzaj i typ dobrany w zależności od obciążenia i rodzaju podłoża	szt.	0,6	0,6	0,6
Element kotwiący - rodzaj i typ dobrany w zależności od obciążenia i rodzaju podłoża	szt.	2,0	2,5	3,0
Podkładka stalowa poszerzona	szt.	2,0	2,5	3,0
Wkręty samowierzące Flat Head 4,2x13 mm do blachy 1 mm	szt.	16,0	24,0	32,0
Błachowkręty Nida 3,5x25 mm	szt.	15,0	22,5	30,0
Wkręty do blachy 2 mm Nida 3,5x25 mm	szt.	15,0	22,5	30,0
Taśma zbrojąca Nida	szt.	2,8	2,8	2,8
Taśma akustyczna Nida	szt.	1,1	1,1	1,1
Gips szpachlowy Nida Start	kg	0,6	0,6	0,6
Gips szpachlowy Nida Finish	kg	0,2	0,2	0,2
Narożnik aluminiowy perforowany Nida	mb	2,0	2,0	2,0

⁴⁾ Dopuszcza się stosowanie profili C75 i UAR75 lub C100 i UAR100.⁵⁾ Dopuszcza się stosowanie profili U75 lub U100.⁶⁾ Dopuszcza się stosowanie profili U75/80 lub U100/80 (w przypadku profili U75/80 i U100/80 stosować zdwójną ilość kotew w jednym punkcie kotwienia). Normy zużycia nie uwzględniają strat materiałowych.Info Nida | 801 11 44 77
Pracujemy: pn.-pt. w godz. 8:00 – 16:00

www.siniat.pl

Wyszukiwarka systemów Nida
www.systemynida.plKalkulator systemów Nida
www.siniat.pl/kalkulatoryPIERWSZE NA RYNKU
SYSTEMY SUCHEJ
ZABUDOWY
OZNAKOWANE CECertyfikat Stałości Właściwości Użytkowych
1488-CPR-0859/WOdkryj nasz kanał
Siniat Nida YouTube